

# DEPÓSITO DELANTERO DE APOYO

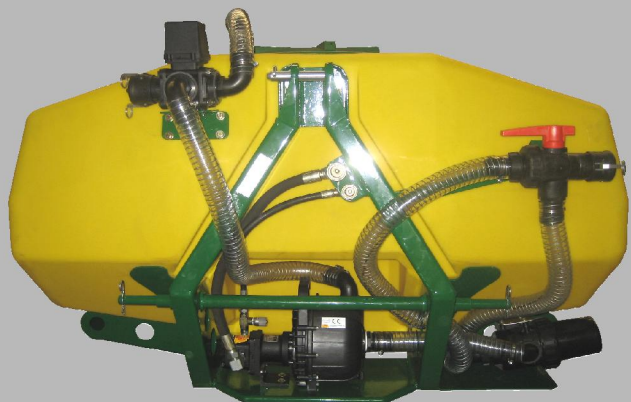


DEPÓSITO DE APOYO DE 1000 L  
DE CAPACIDAD PARA ACOPLAR  
EN LOS TRES PUNTOS DEL  
ELEVADOR DELANTERO

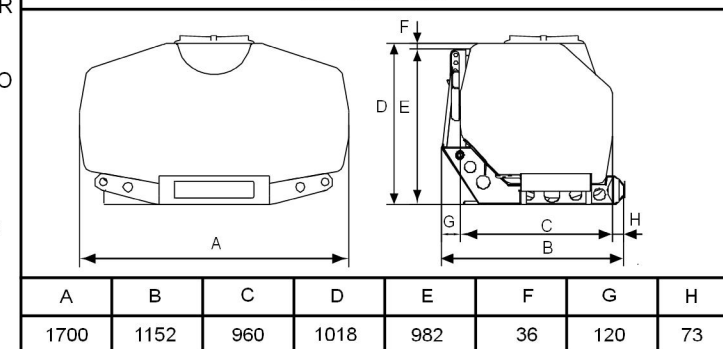


## CARACTERÍSTICAS TÉCNICAS

- CHASIS EN ACERO CONFORMADO TRATADO CON PINTURA DE POLIESTER EN POLVO A 220°
- DEPOSITO DE 1000 LITROS DE CAPACIDAD FABRICADO EN POLIETILENO LINEAL ALTA DENSIDAD
- CIRCUITO DE ASPIRACION Y AGITACION CON FILTRO DE 260 L/M DE CAPACIDAD
- BOMBA CENTRIFUGA AUTOASPIRANTE FABRICADA EN POLIPROPILENO Y ACERO INOX AISI 316
- MOTOR HIDRAULICO DE 28 CM3 CON REGULADOR DE CAUDAL
- CAUDAL DE 400 L/M Y 3 BAR DE PRESION MAX
- ENGANCHE TRIPUNTA DE CATEGORIA II
- VALVULA ELECTRICA DE 12V 2" CON PANEL DE CONTROL(agitación-trasvase)
- VALVULA MANUAL DE 2" CON ACOPLERAPIDO PARA CARGA



MEDIDAS MM



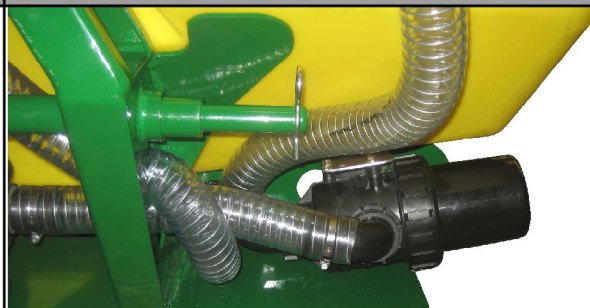
**NOTA:**

LOS DATOS DE ESTE CATALOGO SON ORIENTATIVOS  
**FITO, S.A.** SE RESERVA EL DERECHO DE MODIFICARLOS  
 SIN PREVIO AVISO

VÁLVULA MANUAL 3 VIAS  
PARA CARGA



FILTRO ASPIRACIÓN GRAN  
CAPACIDAD



BOMBA CON MOTOR HIDRÁULICO  
FABRICADA EN POLIPROPILENO



VÁLVULA ELÉCTRICA DE 3 VIAS  
AGITACIÓN Y TRASVASE



**FITO, S.A.**  
 Pol. Ind. "La Polvorista"  
 C/. Calasparra, s/n.  
 30500 MOLINA DE SEGURA  
 (Murcia) SPAIN

Tel. +34 968 612 612  
 Fax +34 968 610 502 (Administración)  
 +34 968 389 062 (Comercial Pedidos)  
 e-mail: fitosa@fitosa.com  
 www.fitosa.com

DISTRIBUIDOR